

ACHTUNG! Arbeiten an den elektrischen Anlagen dürfen nur von autorisierten Fachleuten nach den örtlichen Vorschriften ausgeführt werden.

ATTENTION! Seul un personnel qualifié agréé est autorisé à effectuer des travaux sur les installations électriques conformément aux prescriptions locales.

ATTENZIONE! Ogni tipo di intervento sugli impianti elettrici può essere eseguito esclusivamente da personale esperto che operi in conformità con le vigenti normative locali.

ATTENTION! Work on electrical equipment may be performed only by authorized electricians according to local regulations.

ATENCIÓN! Sólo el personal especializado y autorizado puede realizar los trabajos en las instalaciones eléctricas cumpliendo las prescripciones locales.

OPGELET! Werkzaamheden aan de elektrische installaties mogen uitsluitend door geautoriseerde vaklui volgens de plaatselijke voorschriften worden uitgevoerd.

POZOR! Práce na elektrických zařízeních smějí být prováděny jen oprávněnými odborníky v souladu s místními předpisy.

POZOR! Práce na elektrických zariadeniach sa môžu vykonávať v súlade s miestnymi predpismi.

FIGYELEM! Elektromos berendezéseken bármilyen munkát kizárólag arra feljogosított szakember végezhet a helyi előírásoknak megfelelően.

UWAGA! Prace przy urządzeniach elektrycznych mogą być wykonywane tylko przez wykwalifikowany personel i zgodnie z miejscowymi przepisami.

ВНИМАНИЕ! Все работы с электрооборудованием должны производиться авторизованным электриком согласно местным правилам.

УВАГА! Виконання робіт з електричним обладнанням дозволено робити тільки авторизованим фахівцям з посвідченням, згідно з місцевими правилами.

DÉMESIO! Darbus su elektros įranga gali atlikti tik pagal šalyje galiojančią tvarką leidimą tokiems darbams turintys elektrikai.

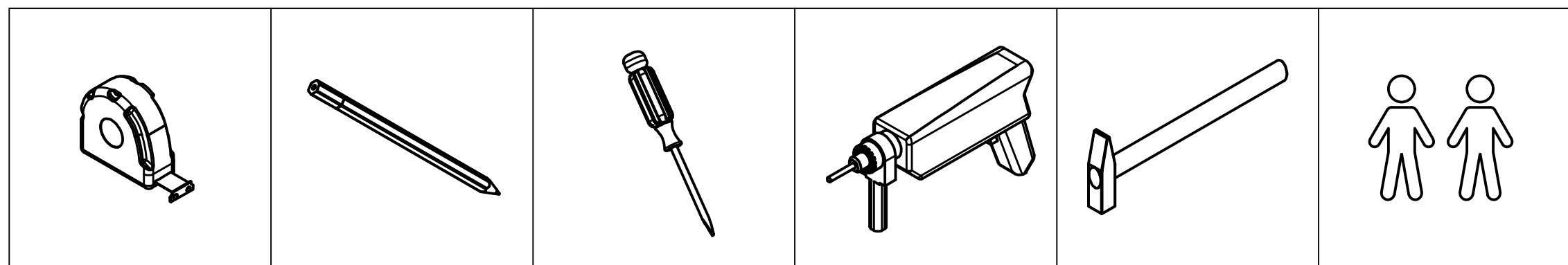
UZMANĪ BU! Darbu ar elektroierīcēm veikt tikai kvalificētam elektriķim saskaņā ar vietējiem normatīvajiem aktiem.

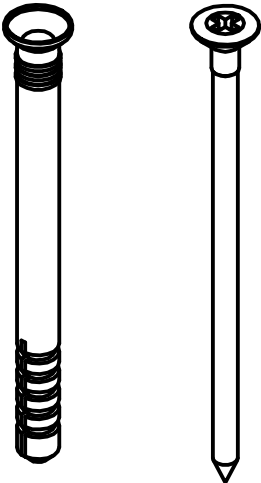
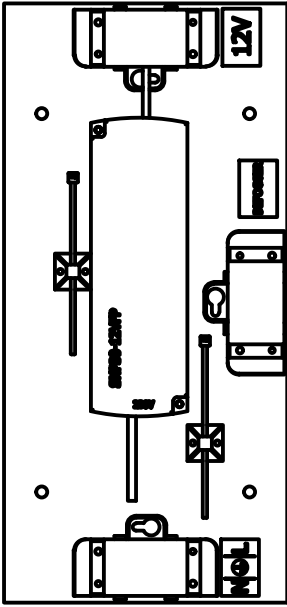
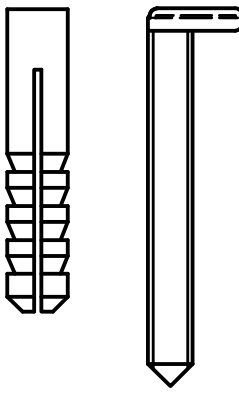
TÄHELEPANU! Elektriseadmete juures tohivad töid teha üksnes vastavate volitustega elektrikud kohalike eeskirjade kohaselt.

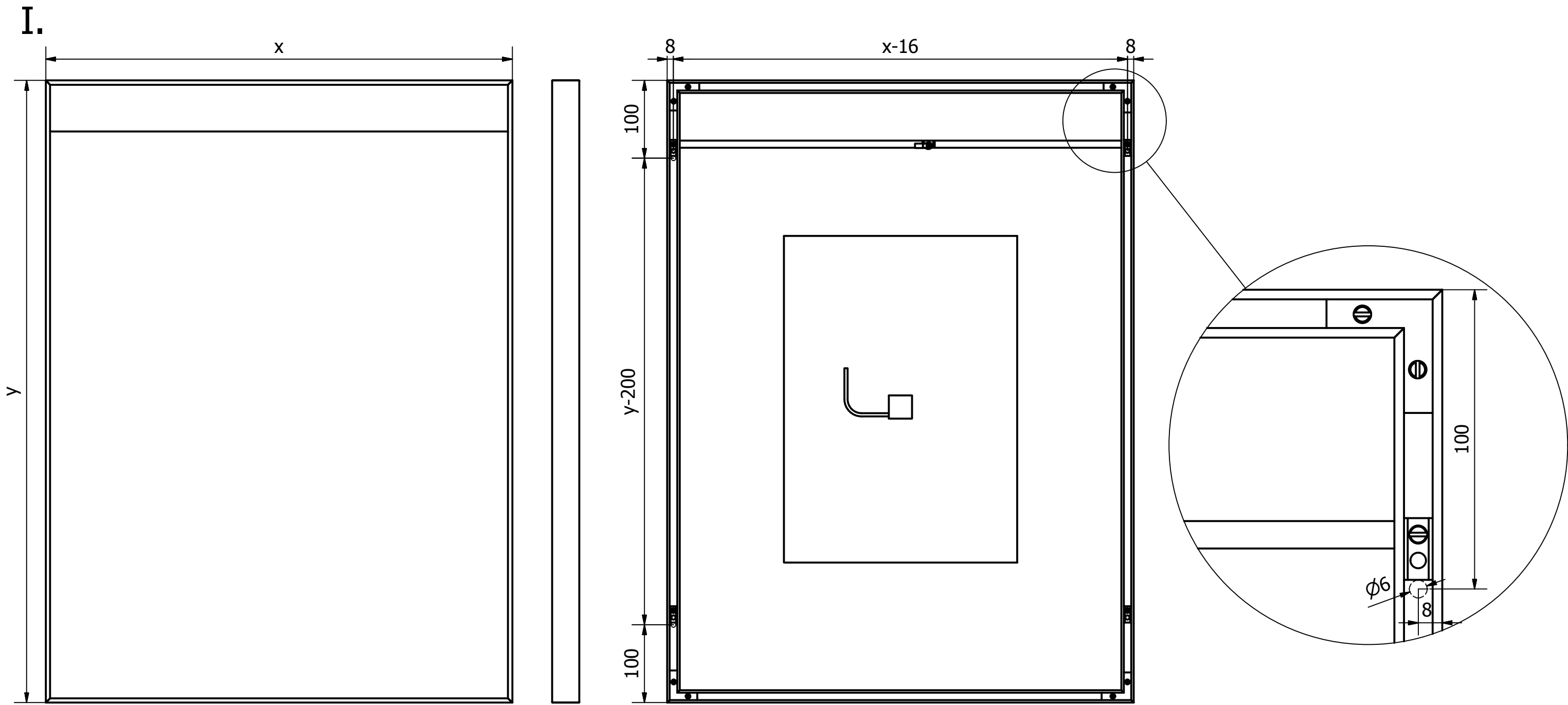
POZOR! Rad na električnim uređajima može izvoditi samo ovlašteni električar u skladu sa važećim standardima.

POZOR! Delo na električnih napravah lahko opravlja samo pooblaščen izvajalec v skladu z veljavnimi standardi.

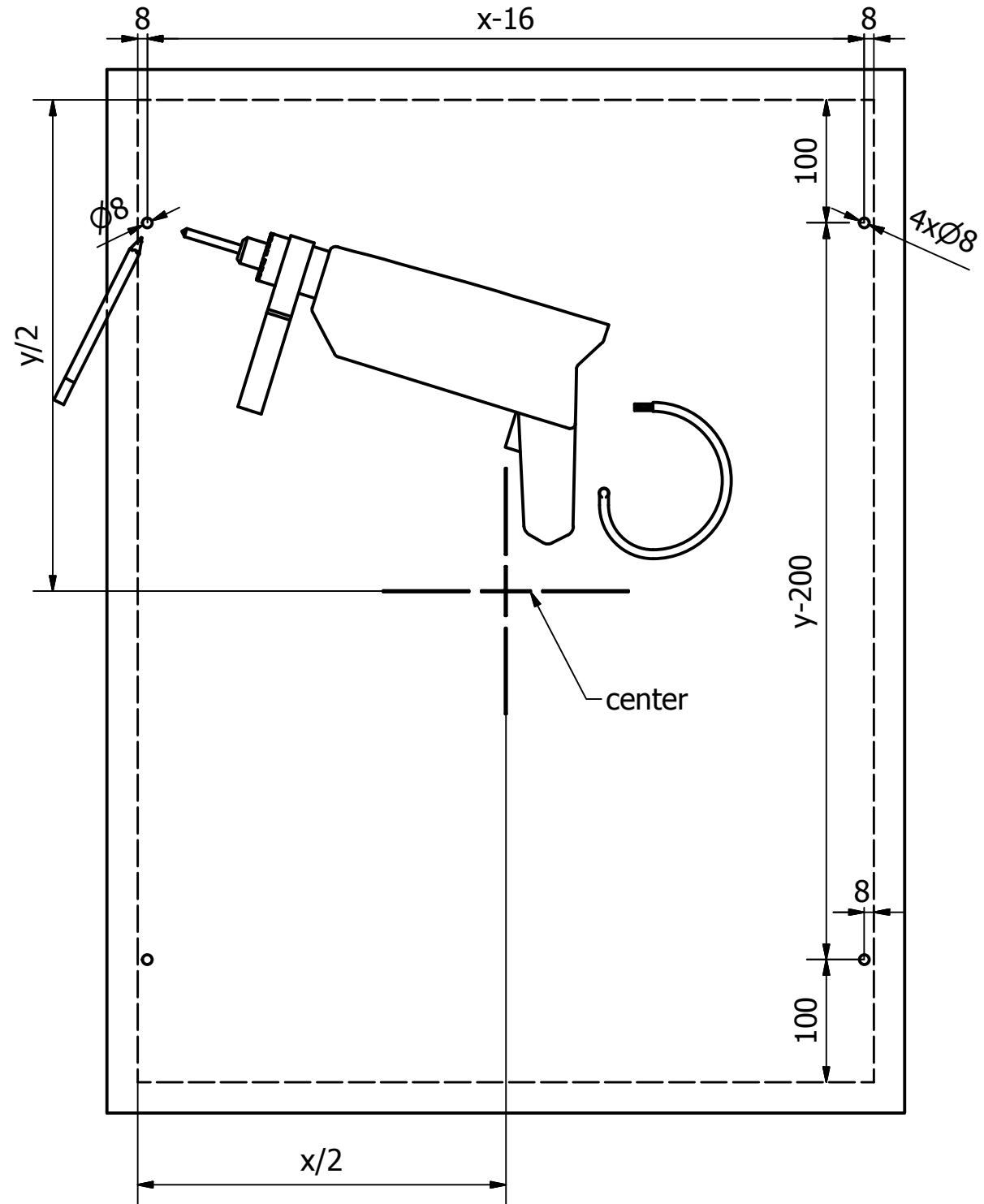
注意! 根据当地规定，只有权威电气技术人员方可从事电气设备



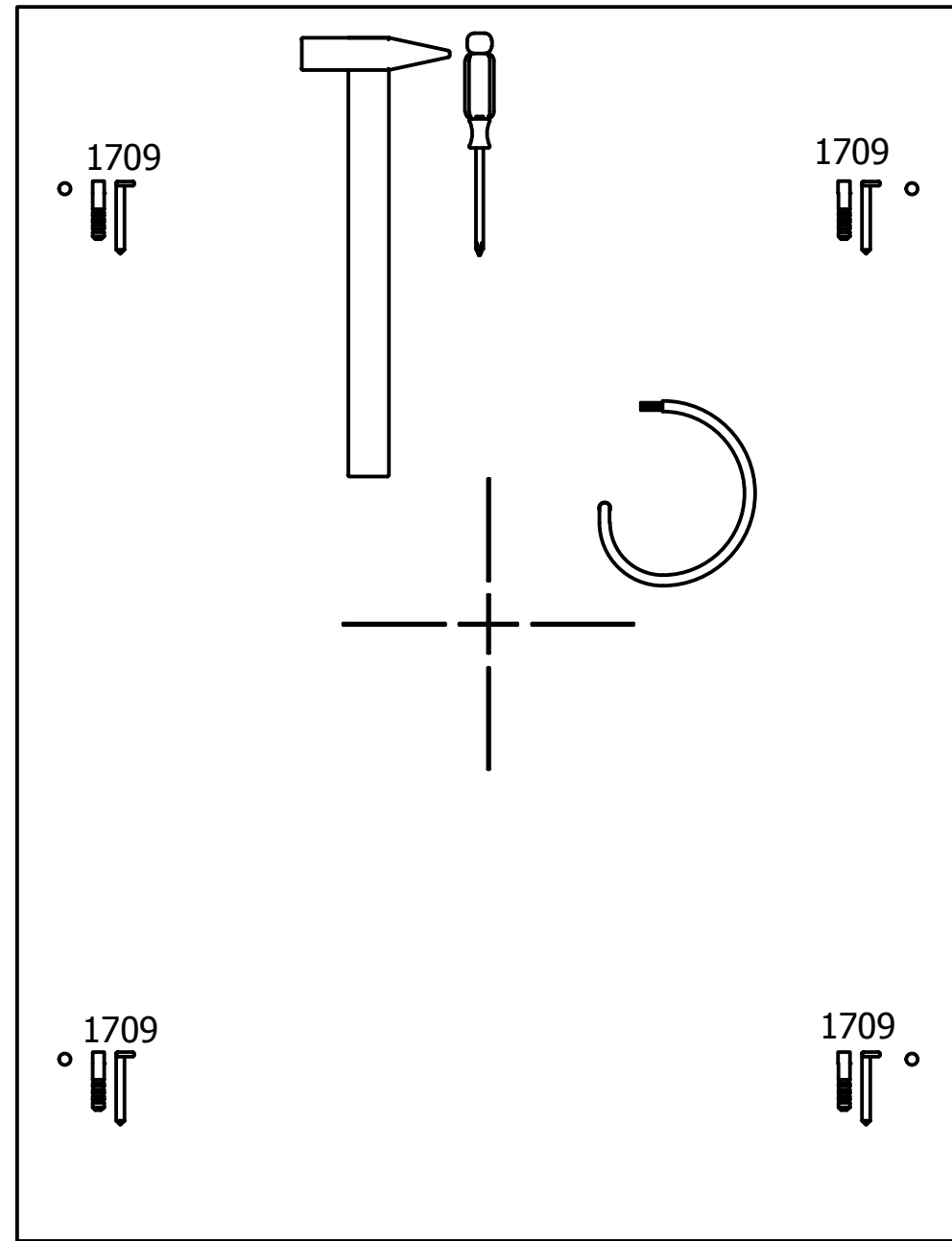
		
2x	1x	4x
528	2860-30W, 2861-60W	1709



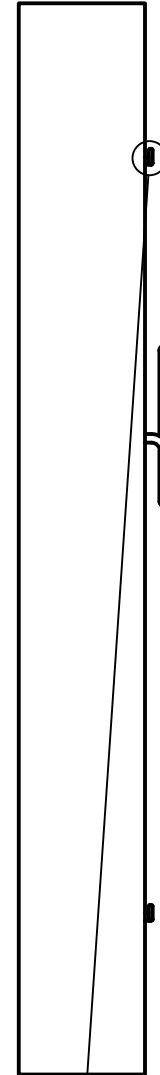
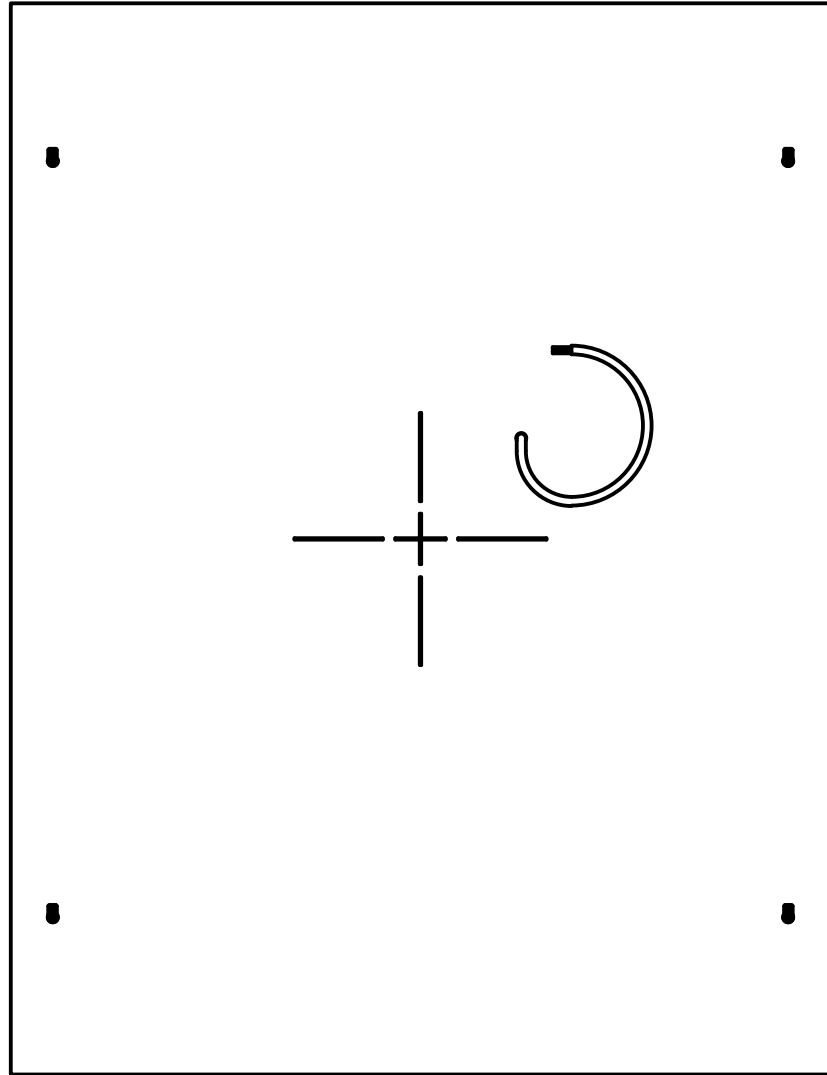
II.



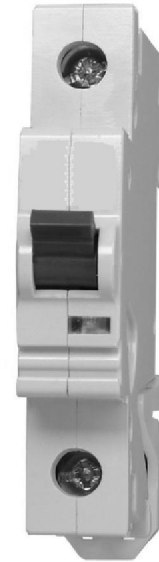
III.



IV.

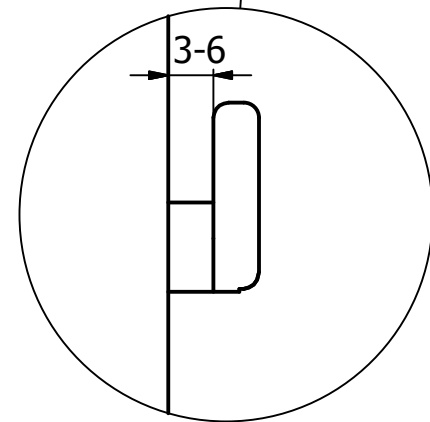
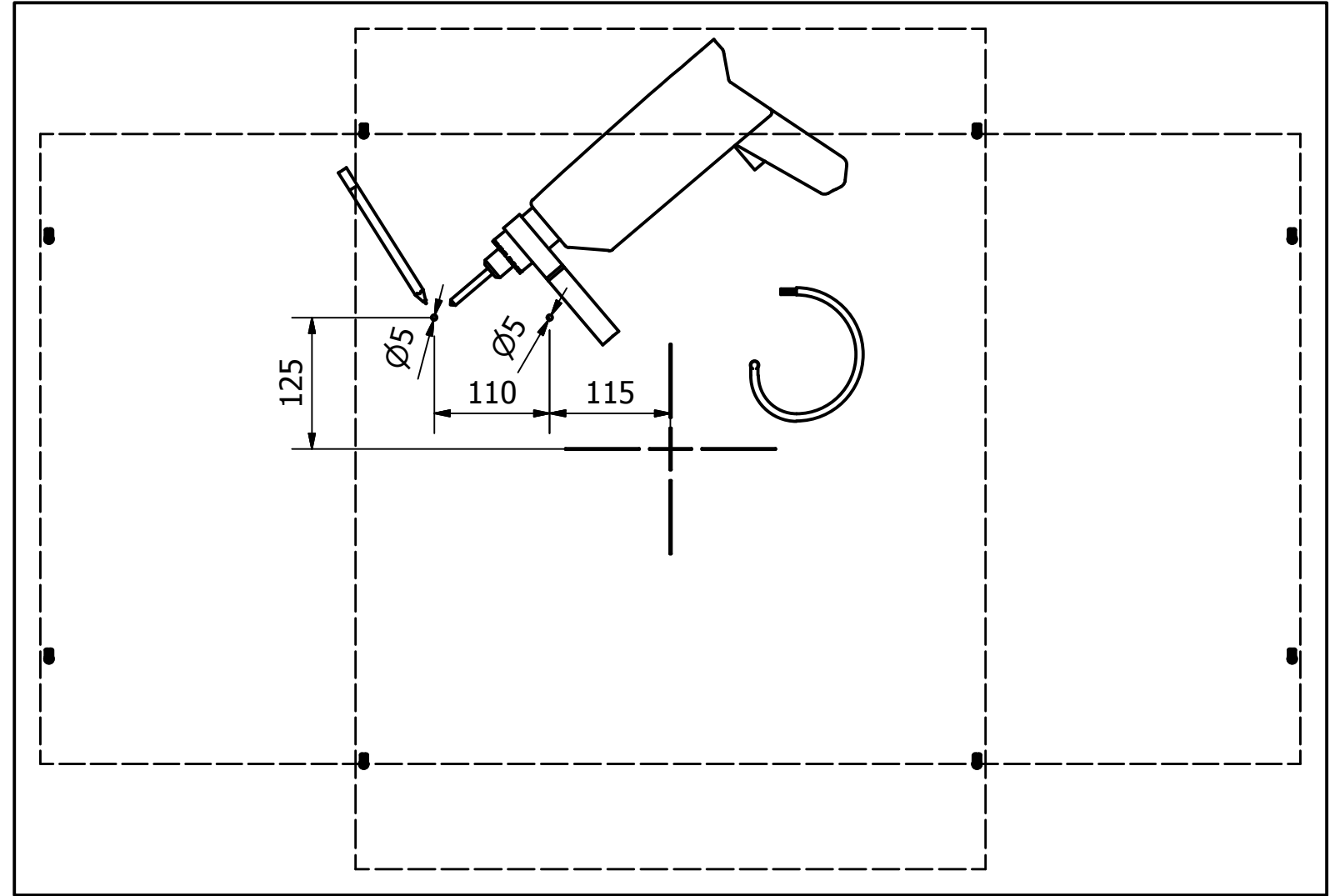


V.

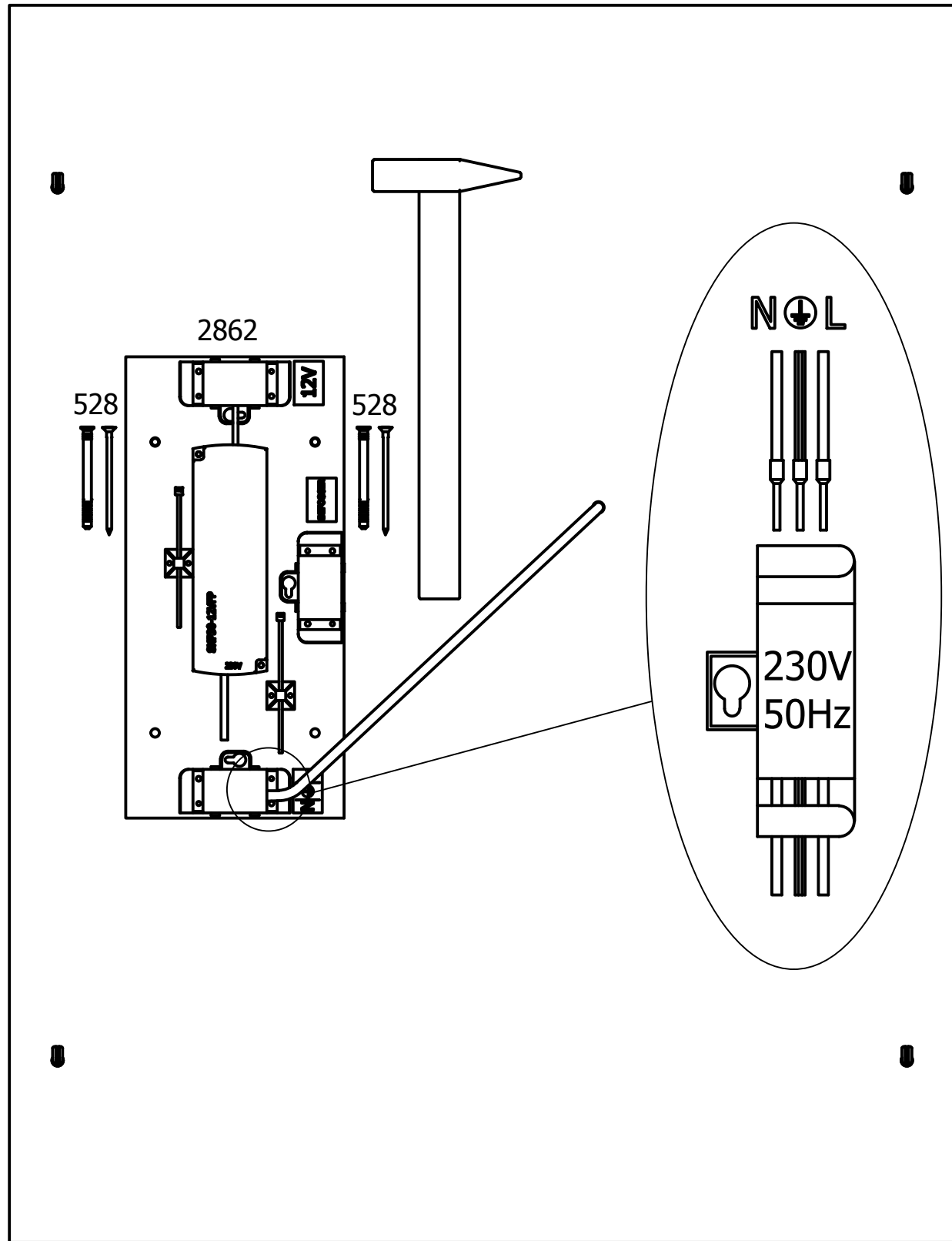


OFF

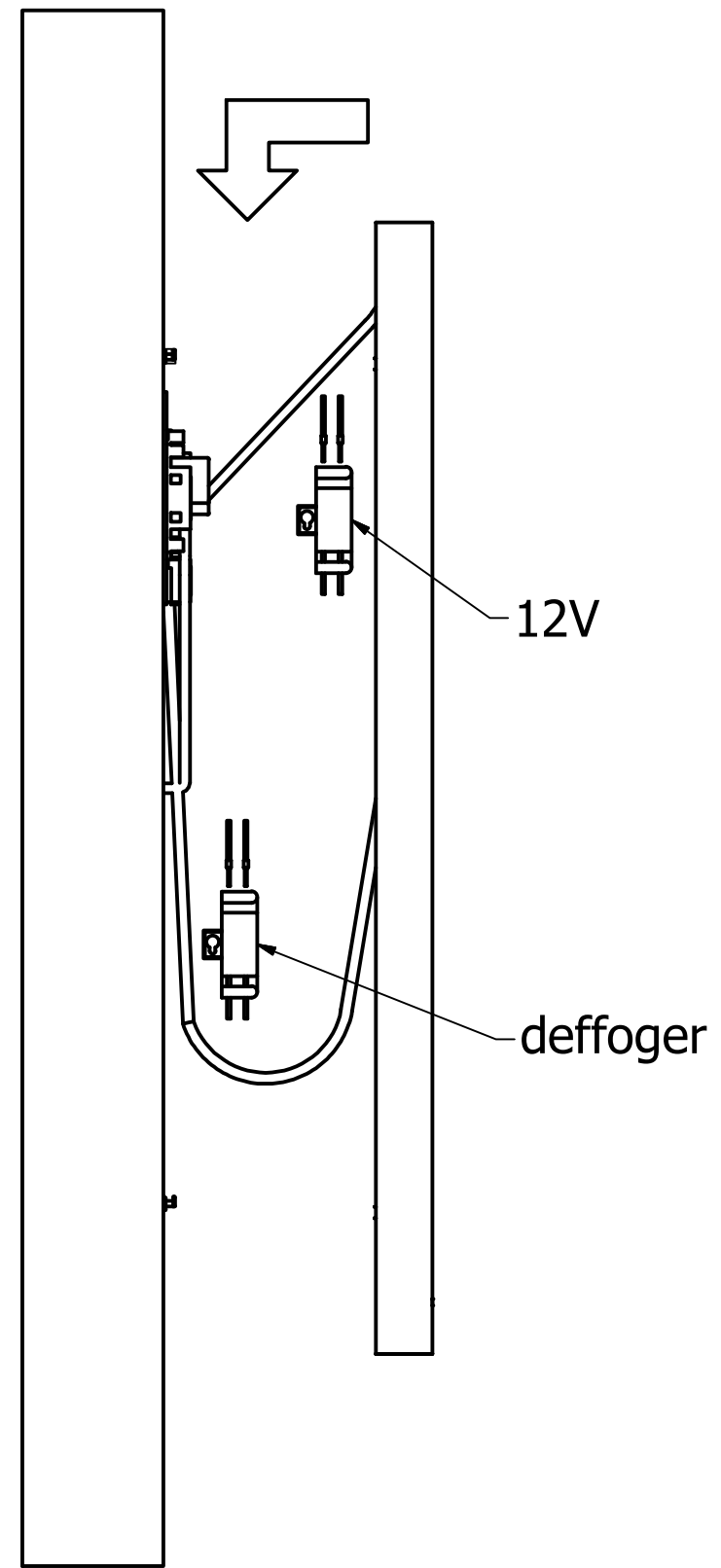
VI.



VII.



VIII.



IX.

